



Pelletsessel **PZ25RL MBW**

Leistungsbereich: 6,7 - 25,0 kW
Elektrischer Anschluss: 230 VAC / 50 Hz, 16 A

- ✓ Kesselkörper mit effizienter Wickelisolierung
- ✓ Effizienter Wärmetauscher
- ✓ Brennsystem aus hitzebeständigem Edelstahl
- ✓ Vollautomatische Brennerreinigung
- ✓ Vollautomatische Röhrenreinigung
- ✓ Großzügig dimensionierte Aschelade mit Aschekomprimierung der Rostasche
- ✓ Drehzahlgeregeltes Saugzug- und Sekundärluftgebläse
- ✓ Automatische Zündeinheit für Pellets
- ✓ Pelletszwischenbehälter zur manuellen Befüllung (optional aufrüstbar auf vollautomatisch), maximales Füllvolumen ca. 187 kg
- ✓ Einzigartige DCC Verbrennungsregelung mittels Luftmassensensoren und Lambdasonde

DCC
dual combustion control®

- ✓ 7" Touchscreen mit einfacher und übersichtlich gestalteter Menüführung
- ✓ Ansteuerung von einem Pufferspeicher, inkl. BCL Pufferfühlerset
- ✓ Kontakt für externe Anforderung



HINWEIS:

- ! Pufferspeicher erforderlich, bezüglich Auslegung Puffergröße (l/kW) - siehe allgemeine Hinweise in der Planungsmappe
- ! Internetanschluss im Heizraum empfohlen
- ! Rücklaufanhebung erforderlich



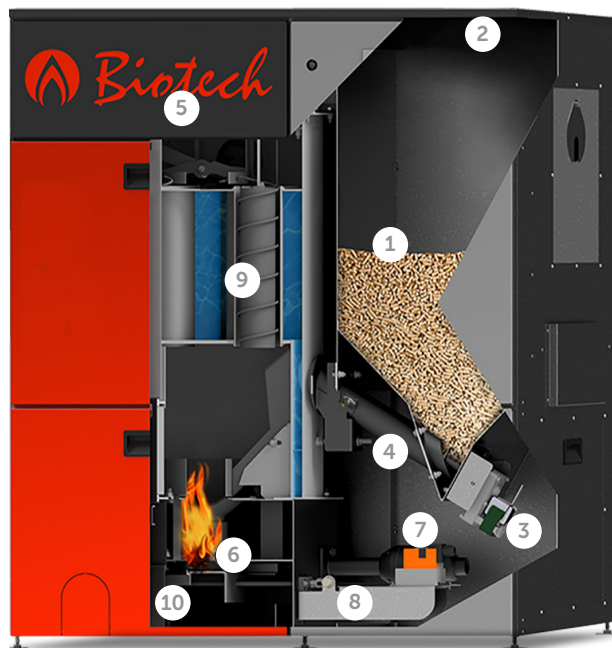
USB-Anschluss für Software Update und Speichern von Daten vorhanden



Fernbedienung mittels Smartphone, Tablet PC, PC oder Laptop möglich - Voraussetzung: Netzwerkverbindung im Heizraum vorhanden.



Leichte Einbringung des Pelletsheizkessels in den Keller / Heizraum, da dieser teilbar ist



- 1 Vorratsbehälter
- 2 Klappe für manuelle Befüllung
- 3 Schneckenantrieb
- 4 Dosierschnecke
- 5 Lambdasonde
- 6 Selbstreinigender Brennerrost
- 7 Automatische Zündung
- 8 Luftmassensensoren
- 9 Selbstreinigender Wärmetauscher
- 10 Aschelade

ANLAGENTYPE	PZ25RL MBW
Kesselklasse	5
Nennwärmeleistung (kW)	25,0
Wirkungsgrad Volllast (%)	94,19
Wirkungsgrad Teillast (%)	93,8
Max. Kesseltemperatur (°C)	90
Zulässiger Betriebsdruck (bar)	3
CE Kennzeichnung gem. Niederspannungsrichtlinie	CE
Energieeffizienzklasse ¹	A+

ABMESSUNGEN	
Breite Kessel (mm)	1305
Tiefe Kessel (mm)	667
Tiefe inkl. Aschebox (mm) ²	1052
Höhe Kessel (mm) ³	1444
Höhe Rauchrohranschluss (mm) ³	1075
Höhe Vorlauf (mm) ³	452
Höhe Rücklauf (mm) ³	1180
Höhe Entlüftung (mm) ³	1190
Rauchrohranschluss Durchmesser (mm)	130
Gesamtgewicht lose (kg)	349
Wasserinhalt (l)	80
Vorratsbehälter Füllmenge (kg)	187
Aschelade nutzbar (l)	23
Aschebox nutzbar (l)	42

MINDESTABSTAND MAUERWERK	
Nach vorne (mm) ⁴	900
Nach hinten (mm)	500-900
Links zum Mauerwerk (mm) ⁵	100-300
Rechts zum Mauerwerk (mm)	400-900
Mindestraumhöhe (mm)	2200

EINBRINGMASSE	
Mindestens (mm)	750

ANSCHLÜSSE	
Vorlauf (Zoll)	1
Rücklauf (Zoll)	1
Entlüftung für Kessel (Zoll)	½
Kesselentleerung (Zoll)	½

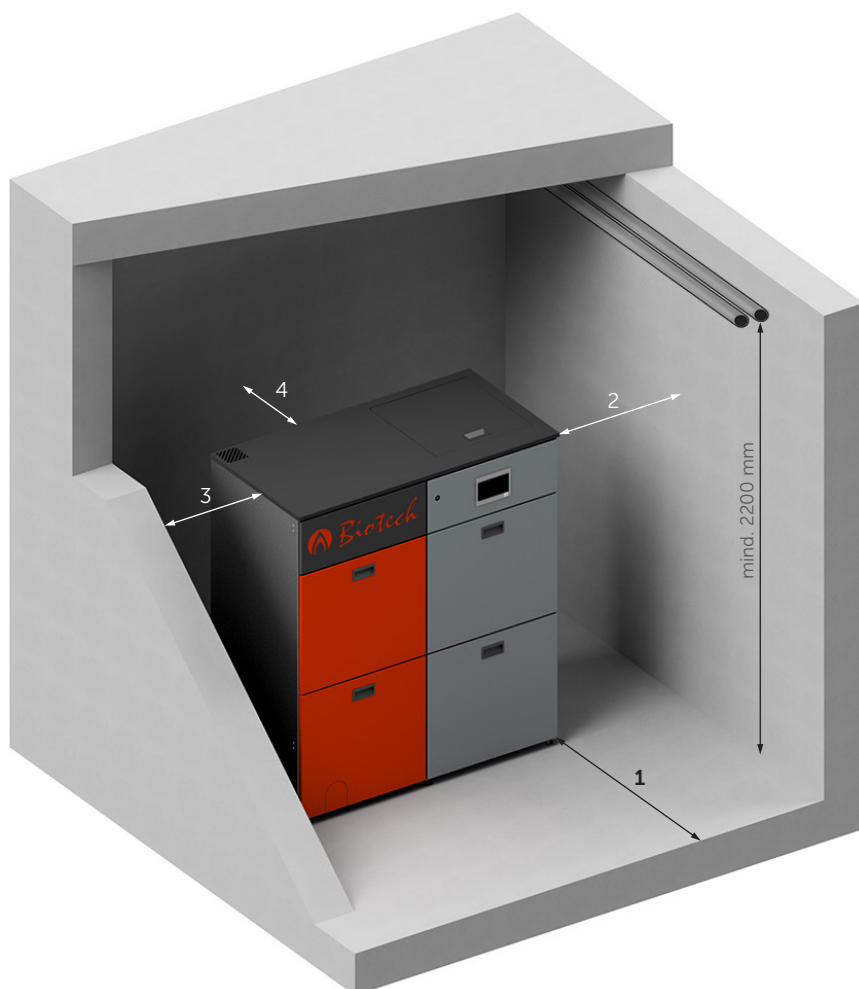
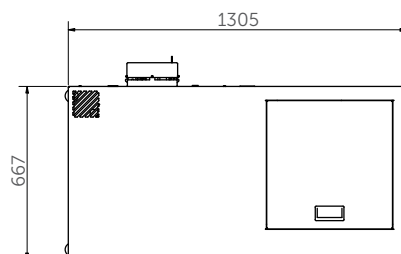
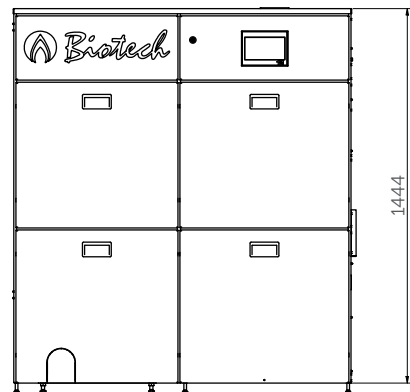
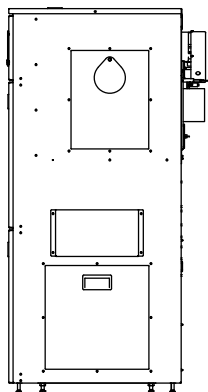
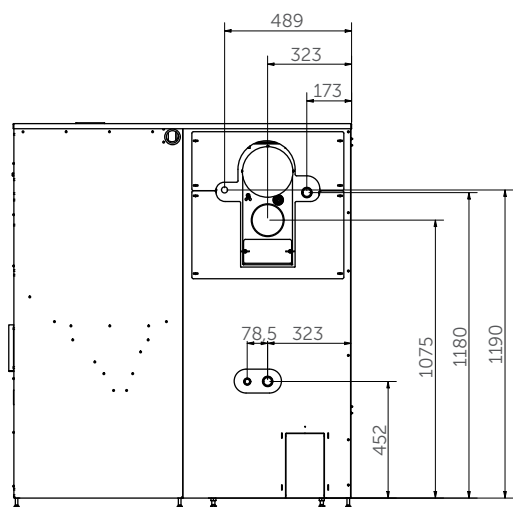
HEIZWASSERSEITIGER DURCHFLUSSWIDERSTAND	
ΔT= 20 K (mbar)	32,9
ΔT= 10 K (mbar)	131,7

ABGASWERTE	
Abgastemperatur Volllast (°C)	120
Abgastemperatur Teillast (°C)	100
Abgasmassenstrom Volllast (g/s)	15,0
Abgasmassenstrom Teillast (g/s)	5,5
CO2 bei Volllast (Vol%)	13,5
CO2 bei Teillast (Vol%)	10,0
Notweniger Kaminzug bei Volllast (Pa) ⁶	8
Notwendiger Kaminzug bei Teillast (Pa)	4

ELEKTRISCHE LEISTUNGS-AUFNAHME	
Standby (W)	20
Rostreinigung (W)	65
Vorfüllen (W)	75
Zünden (W)	1034
Dauerbetrieb Teillast / Volllast (W)	50 / 80

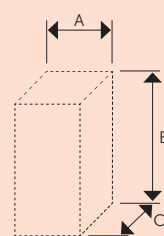
- 1) *Verbundlabel (Kessel+Regelung)*
- 2) *optional erhältlich*
- 3) *exkl. Stellfüße, Einstellbereich 15-35 mm*
- 4) *bei montierter Ascheaustragung 1200 mm*
- 5) *Empfehlung mind. 250 mm, ansonsten erhöhter Wartungs-aufwand (Kosten)*
- 6) *ab 10 Pa ist ein geeigneter Zugbegrenzer unterhalb des Feuerungsanschlusses einzusetzen*

Alle Abmessungen in mm!



Pelletsheizkessel

PZ25RL MBW



Einbringmaße
Kessel (mind.)

A : 610 mm
B : 1400 mm
C : 720 mm

Einbringmaße
Behälter (mind.)

A : 740 mm
B : 1500 mm
C : 670 mm



Kessel	218 kg
Behälter	62 kg
Verkleidung	69 kg
Aschebox	15 kg*
Gesamt	349 kg

Mindestabstände Mauerwerk

1 : 900 mm ¹	3 : 100-300 mm ²
2 : 400-900 mm	4 : 500-900 mm

1) bei montierter Ascheaustragung 1200 mm
2) Empfehlung mind. 250 mm, ansonsten erhöhter Wartungsaufwand (Kosten)