



## Pelletsessel **PZ90/100/101RL**

Leistungsbereich: 24,3 – 101,0 kW  
Elektrischer Anschluss: 230 VAC / 50 Hz, 16 A

- ✓ Kesselkörper mit effizienter Wickelisolierung
- ✓ Effizienter 3-Zug-Röhrenwärmetauscher
- ✓ Brennsystem aus hitzebeständigem Edelstahl
- ✓ Vollautomatische Brennerreinigung
- ✓ Vollautomatische Röhrenreinigung
- ✓ 2 großzügig dimensionierte Ascheboxen mit Ascheaustragung
- ✓ Drehzahlgeregeltes Saugzug-, Primär- und Sekundärluftgebläse
- ✓ Automatische Zündeinheit für Pellets
- ✓ Pelletszwischenbehälter samt Abscheider (mit Vollmelder) und Saugturbine
- ✓ Einzigartige DCC Verbrennungsregelung mittels Luftmassensensoren und Lambdasonde

**DCC**  
dual combustion control®

- ✓ 7" Touchscreen mit einfacher und übersichtlich gestalteter Menüführung
- ✓ Ansteuerung von einem Pufferspeicher inkl. BCL Pufferfühlerset
- ✓ Externes Modul EEM für Austragungssystem
- ✓ Kontakt für externe Anforderung



### HINWEIS:

- ! Pufferspeicher erforderlich, bezüglich Auslegung Puffergröße (l/kW) - siehe allgemeine Hinweise in der Planungsmappe
- ! Internetanschluss im Heizraum empfohlen
- ! Rücklaufanhebung erforderlich



*Kaminabgang oben, Anschlüsse wie Vor-, Rücklauf und Entlüftung seitlich.*



*Fernwartung mittels Smartphone, Tablet PC, PC oder Laptop möglich - Voraussetzung: Netzwerkverbindung im Heizraum vorhanden.*



*Leichte Einbringung des Pelletsheizkessels in den Keller / Heizraum, da dieser teilbar ist.*

ANLAGENTYPE	PZ90/100/101RL
Kesselklasse	5
Nennwärmeleistung (kW)	90 / 99,9 / 101
Wirkungsgrad Volllast (%)	94,8
Wirkungsgrad Teillast (%)	95,3
Max. Kesseltemperatur (°C)	85
Zulässiger Betriebsdruck (bar)	3
CE Kennzeichnung gem. Niederspannungsrichtlinie	CE

ABMESSUNGEN	
Breite Kessel (mm) <sup>1</sup>	1745
Tiefe Kessel (mm)	1221 / 1339 <sup>2</sup>
Höhe Kessel (mm) <sup>3</sup>	2068
Höhe Rauchrohranschluss (mm) <sup>3</sup>	2020
Höhe Vortlauf (mm) <sup>3</sup>	140
Höhe Rücklauf (mm) <sup>3</sup>	1491
Höhe Entlüftung (mm) <sup>3</sup>	1578
Rauchrohranschluss Durchmesser (mm)	200
Gesamtgewicht lose (kg)	1153
Wasserinhalt (l)	273
Vorratsbehälter Füllmenge (kg)	323
Aschebox nutzbar (l)	2x42

MINDESTABSTAND MAUERWERK	
Nach hinten (mm)	700
Links zum Mauerwerk (mm) <sup>4</sup>	500
Rechts zum Mauerwerk (mm)	750
Mindestraumhöhe (mm)	2500

EINBRINGMASSE	
Mindestens (mm)	1000

ANSCHLÜSSE	
Vortlauf (Zoll)	2
Rücklauf (Zoll)	2
Entlüftung für Kessel (Zoll)	1
Kesselentleerung (Zoll)	½

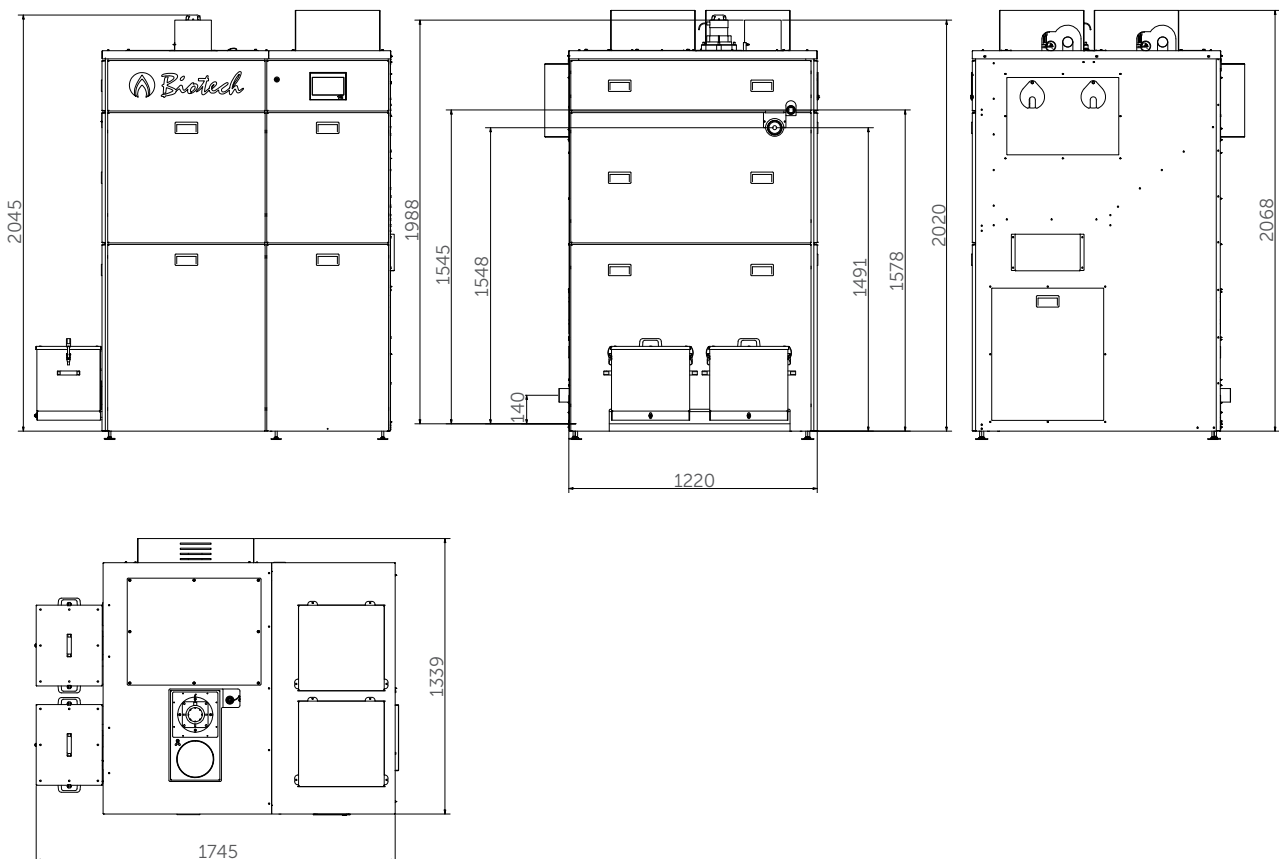
HEIZWASSERSEITIGER DURCHFLUSSWIDERSTAND	
ΔT= 20 K (mbar)	5
ΔT= 10 K (mbar)	20

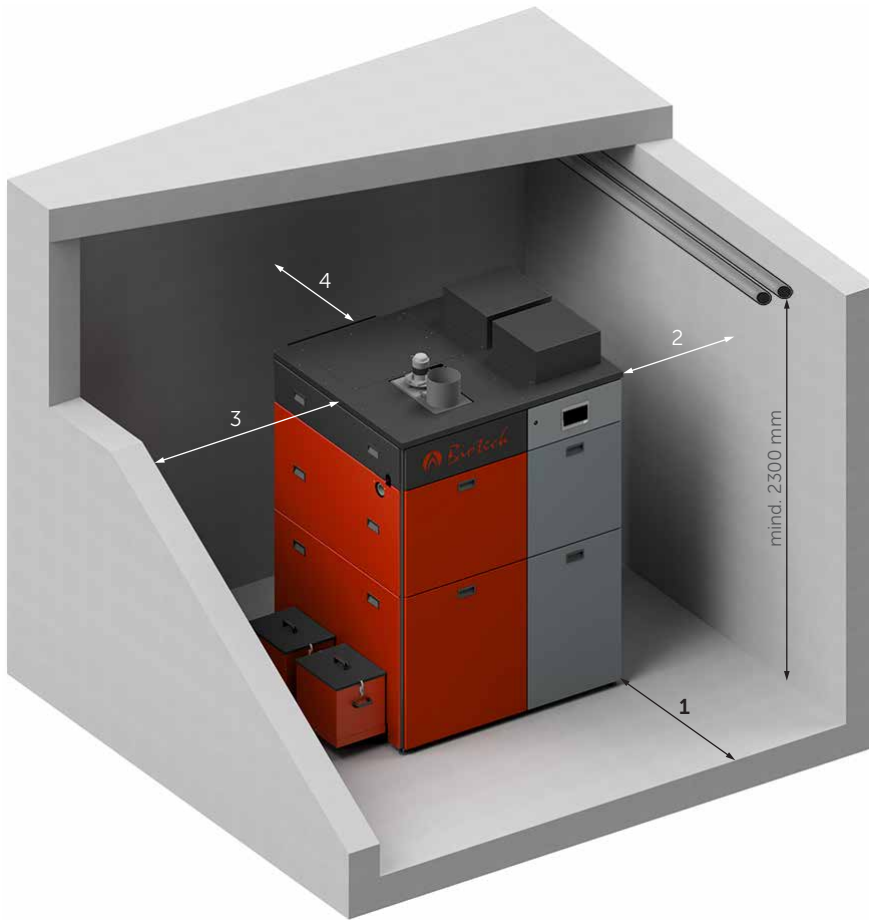
ABGASWERTE	
Abgastemperatur Volllast (°C)	120
Abgastemperatur Teillast (°C)	100
Abgasmassestrom Volllast (g/s)	52
Abgasmassestrom Teillast (g/s)	13
CO <sub>2</sub> bei Volllast (Vol%)	13,5
CO <sub>2</sub> bei Teillast (Vol%)	10,0
Notweniger Kaminzug bei Volllast (Pa) <sup>5</sup>	8
Notwendiger Kaminzug bei Teillast (Pa)	4

ELEKTRISCHE LEISTUNGS-AUFNAHME	
Standby (W)	14
Füllen Turbine (W)	2720
Rostreinigung (W)	65
Vorfüllen (W)	75
Zünden (W)	1034
Dauerbetrieb Teillast / Volllast (W)	111 / 200

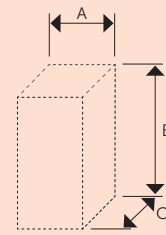
- 1) inkl. Aschebox
- 2) inkl. Deckel für Reinigung
- 3) exkl. Stellfüße, Einstellbereich 50-80 mm
- 4) Empfehlung mind. 250 mm, ansonsten erhöhter Wartungsaufwand (Kosten)
- 5) ab 10 Pa ist ein geeigneter Zugbegrenzer unterhalb des Feuerungsanschlusses einzusetzen

Alle Abmessungen in mm!





Pelletsheizkessel  
**PZ90/100/101RL**



Einbringmaße  
 Kessel (mind.)

A : 850 mm<sup>1</sup>  
 B : 1992 mm<sup>2</sup>  
 C : 1280 mm

Einbringmaße  
 Behälter (mind.)

A : 740 mm  
 B : 2030 mm<sup>2</sup>  
 C : 1260 mm

- 1) bei Demontage Konsole / Motor Ascheabtragung
- 2) exklusive Stellfüsse (50 bis 80 mm)



Gesamtgewicht 1153 kg

Mindestabstände Mauerwerk

1 : 200 mm	3 : 500 mm <sup>1</sup>
2 : 750 mm	4 : 700 mm

1) bei montierter Ascheabtragung 1200 mm