



## Pelletsessel **PZ25RL**

Leistungsbereich: 6,7 – 25,0 kW  
Elektrischer Anschluss: 230 VAC / 50 Hz, 16 A

- ✓ Kesselkörper mit effizienter Wickelisolierung
- ✓ Effizienter Wärmetauscher
- ✓ Brennsystem aus hitzebeständigem Edelstahl
- ✓ Vollautomatische Brennerreinigung
- ✓ Vollautomatische Röhrenreinigung
- ✓ Großzügig dimensionierte Aschelade mit Aschekomprimierung der Rostasche
- ✓ Drehzahlgeregeltes Saugzug- und Sekundärluftgebläse
- ✓ Automatische Zündeinheit für Pellets
- ✓ Pelletszwischenbehälter samt Abscheider (mit Vollmelder) und Saugturbine
- ✓ Einzigartige DCC Verbrennungsregelung mittels Luftmassensensoren und Lambdasonde

**DCC**  
dual combustion control®

- ✓ 7" Touchscreen mit einfacher und übersichtlich gestalteter Menüführung
- ✓ Ansteuerung von einem gemischten Heizkreis, einem Brauchwasser- und Pufferspeicher, Austragungssystem
- ✓ Je ein Brauchwasser-, Außen-, Anlegefühler und Raumfernversteller für Heizkreis
- ✓ BCL-Pufferfühlerset
- ✓ Kontakt für externe Anforderung



### HINWEIS:

- ! Pufferspeicher erforderlich, bezüglich Auslegung Puffergröße (l/kW) - siehe allgemeine Hinweise in der Planungsmappe
- ! Internetanschluss im Heizraum empfohlen
- ! Rücklaufanhebung erforderlich



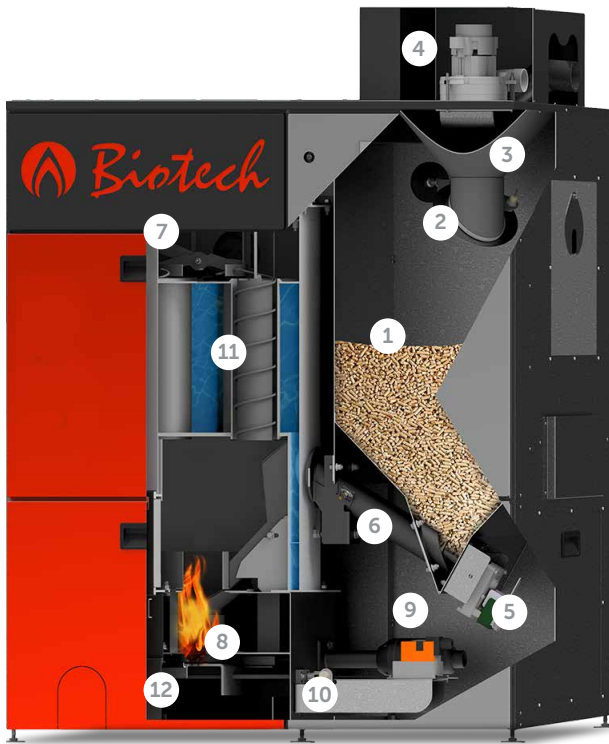
*USB-Anschluss für Software Update und Speichern von Daten vorhanden*



*Fernbedienung mittels Smartphone, Tablet PC, PC oder Laptop möglich - Voraussetzung: Netzwerkverbindung im Heizraum vorhanden.*



*Leichte Einbringung des Pelletsheizkessels in den Keller / Heizraum, da dieser teilbar ist*



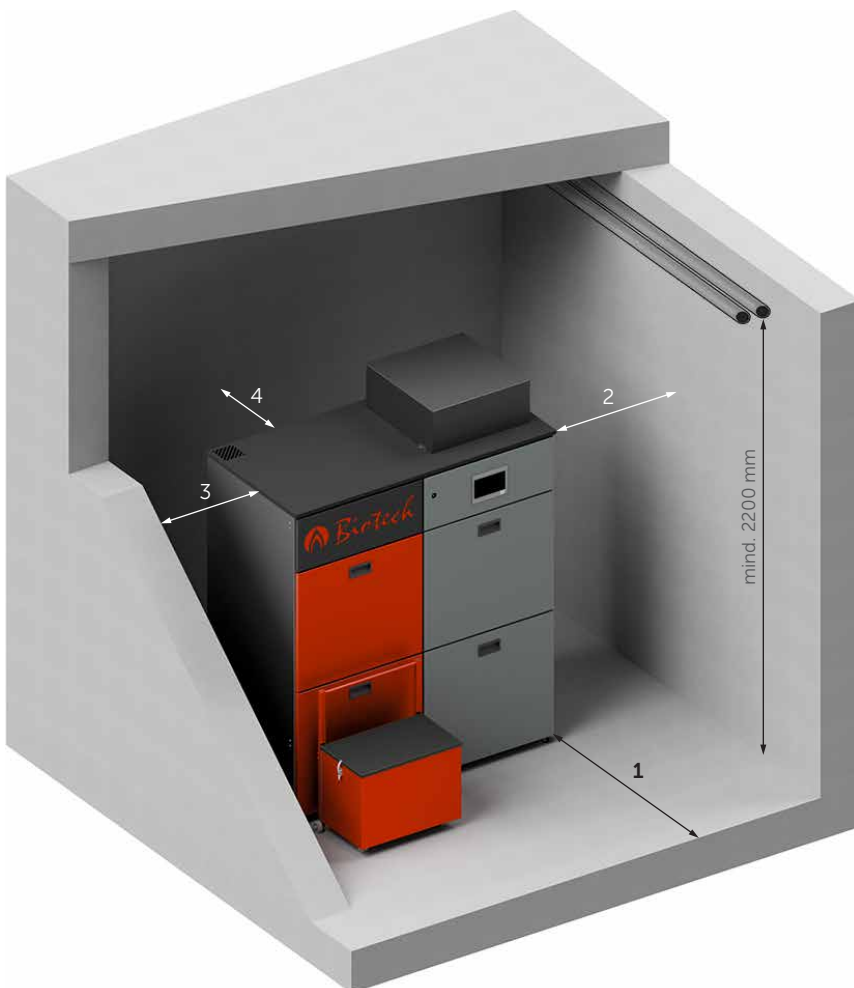
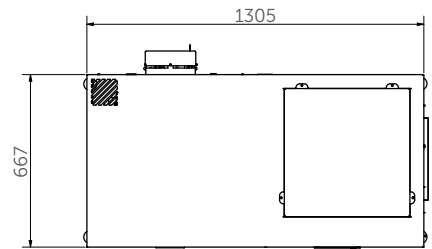
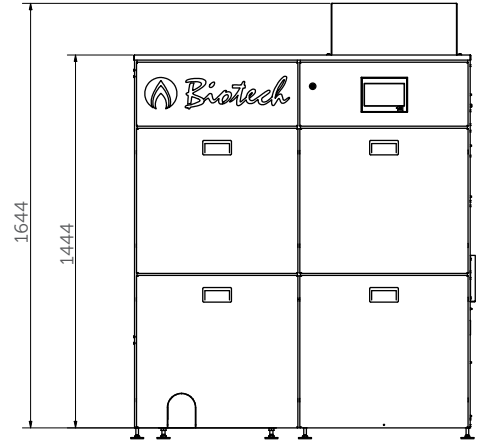
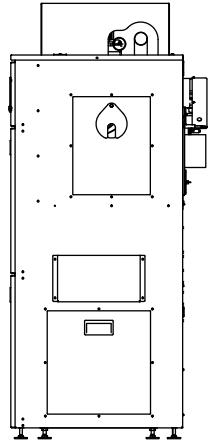
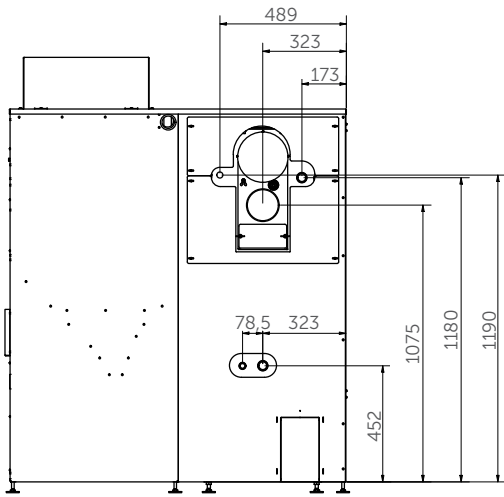
- |                    |                                    |
|--------------------|------------------------------------|
| 1 Vorratsbehälter  | 7 Lambdasonde                      |
| 2 Vakuumklappe     | 8 Selbstreinigender Brennerrost    |
| 3 Abscheider       | 9 Automatische Zündung             |
| 4 Saugturbine      | 10 Luftmassensensoren              |
| 5 Schneckenantrieb | 11 Selbstreinigender Wärmetauscher |
| 6 Dosierschnecke   | 12 Aschelade                       |

ANLAGENTYPE	PZ25RL
Kesselklasse	5
Nennwärmeleistung (kW)	25,0
Wirkungsgrad Vollast (%)	94,19
Wirkungsgrad Teillast (%)	93,8
Max. Kesseltemperatur (°C)	90
Zulässiger Betriebsdruck (bar)	3
CE Kennzeichnung gem. Niederspannungsrichtlinie	CE
Energieeffizienzklasse <sup>1</sup>	A+
ABMESSUNGEN	
Breite Kessel (mm)	1305
Tiefe Kessel (mm)	667
Tiefe inkl. Aschebox (mm) <sup>2</sup>	1052
Höhe Kessel (mm) <sup>3</sup>	1644
Höhe Rauchrohranschluss (mm) <sup>3</sup>	822
Höhe Vorlauf (mm) <sup>3</sup>	452
Höhe Rücklauf (mm) <sup>3</sup>	1180
Höhe Entlüftung (mm) <sup>3</sup>	1190
Rauchrohranschluss Durchmesser (mm)	130
Gesamtgewicht lose (kg)	356
Wasserinhalt (l)	80
Vorratsbehälter Füllmenge (kg)	70
Aschelade nutzbar (l)	23
Aschebox nutzbar (l)	42
MINDESTABSTAND MAUERWERK	
Nach vorne (mm) <sup>4</sup>	900
Nach hinten (mm)	500-900
Links zum Mauerwerk (mm) <sup>5</sup>	100-300
Rechts zum Mauerwerk (mm)	400-900
Mindestraumhöhe (mm)	2200
EINBRINGMASSE	
Mindestens (mm)	750

ANSCHLÜSSE	
Vorlauf (Zoll)	1
Rücklauf (Zoll)	1
Entlüftung für Kessel (Zoll)	1/2
Kesselentleerung (Zoll)	1/2
HEIZWASSERSEITIGER DURCHFLUSSWIDERSTAND	
$\Delta T = 20 \text{ K (mbar)}$	32,9
$\Delta T = 10 \text{ K (mbar)}$	131,7
ABGASWERTE	
Abgastemperatur Volllast (°C)	120
Abgastemperatur Teillast (°C)	100
Abgasmassestrom Volllast (g/s)	15,0
Abgasmassestrom Teillast (g/s)	5,5
CO <sub>2</sub> bei Volllast (Vol%)	13,5
CO <sub>2</sub> bei Teillast (Vol%)	10,0
Notweniger Kaminzug bei Volllast (Pa) <sup>6</sup>	8
Notwendiger Kaminzug bei Teillast (Pa)	4
ELEKTRISCHE LEISTUNGS-AUFNAHME	
Standby (W)	20
Füllen Turbine (W)	1340
Rostreinigung (W)	65
Vorfüllen (W)	75
Zünden (W)	1034
Dauerbetrieb Teillast / Vollast (W)	50 / 80

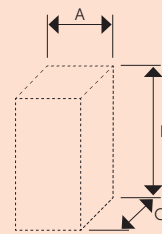
- 1) *Verbundlabel (Kessel+Regelung)*
- 2) *optional erhältlich*
- 3) *exkl. Stellfüße, Einstellbereich 15-35 mm*
- 4) *bei montierter Ascheaustragung 1200 mm*
- 5) *Empfehlung mind. 250 mm, ansonsten erhöhter Wartungsaufwand (Kosten)*
- 6) *ab 10 Pa ist ein geeigneter Zugbegrenzer unterhalb des Feuerungsanschlusses einzusetzen*

Alle Abmessungen in mm!



Pelletsheizkessel

**PZ25RL**



Einbringmaße  
Kessel (mind.)

A : 610 mm  
B : 1400 mm  
C : 720 mm

Einbringmaße  
Behälter (mind.)

A : 740 mm  
B : 1650 mm  
C : 670 mm



Kessel	218 kg
Behälter	69 kg
Verkleidung	69 kg
Aschebox	15 kg*
<b>Gesamt</b>	<b>356 kg</b>

Mindestabstände Mauerwerk

1 : 900 mm <sup>1</sup>	3 : 100-300 mm <sup>2</sup>
2 : 400-900 mm	4 : 500-900 mm

1) bei montierter Ascheabfuhr 1200 mm  
2) Empfehlung mind. 250 mm, ansonsten erhöhter Wartungsaufwand (Kosten)