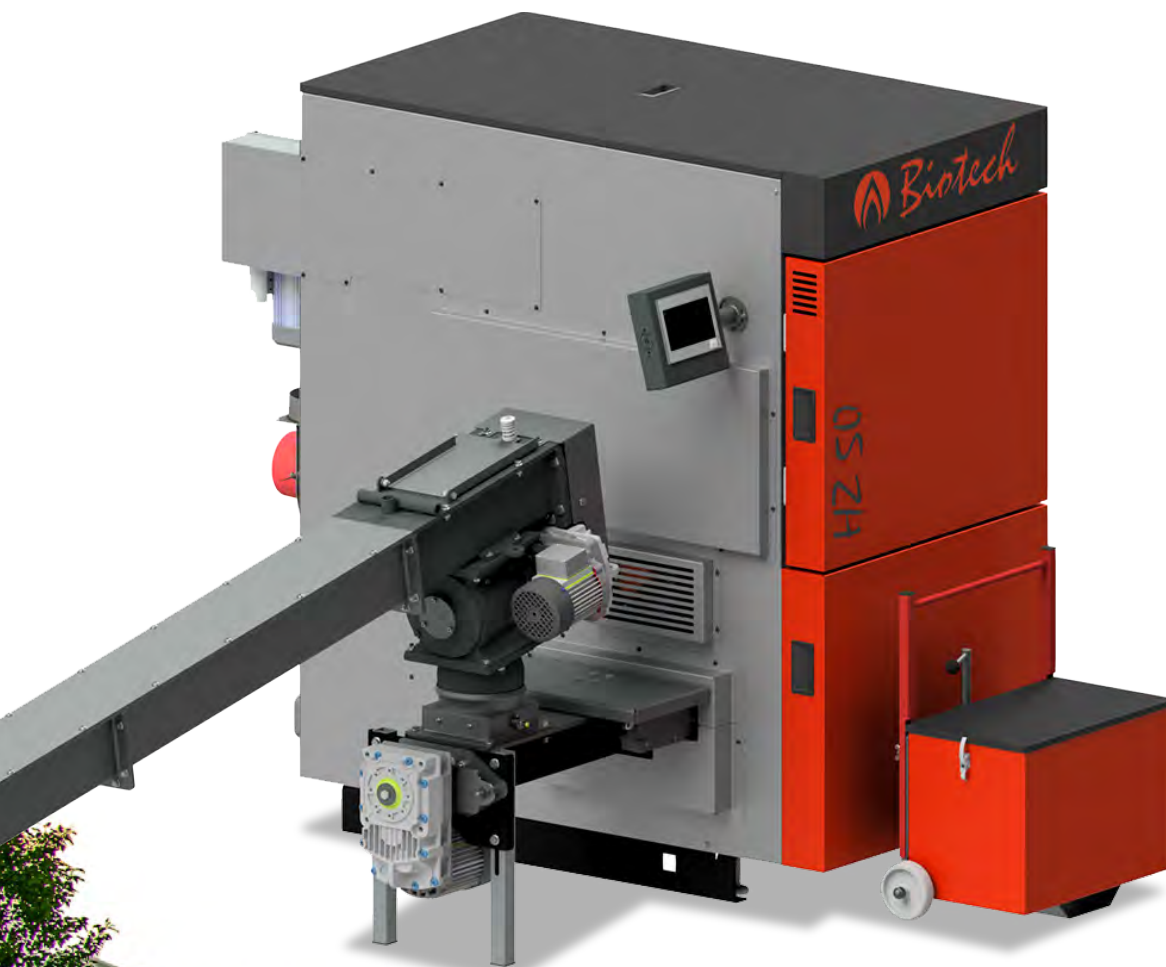


# Hackgutkessel

Produktkatalog



Innovativ co<sup>2</sup>-neutral  
Qualität Effizient  
Know-how Nachhaltig



# Inhalt

## HACKGUTKESSEL

HZ35-E | HZ40-E | HZ50-E  
HZ55-E

6 – 7

6  
7

## LAGERUNG

Hackgut-Lagersysteme

8 - 9

8

## VERTEILUNGSSCHEMA

10

## TECHNISCHE DETAILS

11



### Heizwert Hackgut Wassergehalt = 20%

	kg/Srm*	kWh/kg
Tanne	184	4,09
Fichte	193	4,09
Rotbuche	283	3,86
Weißbuche	312	3,86

\* Schüttraummeter (m<sup>3</sup>)

Unter Hackschnitzel wird maschinell zerkleinertes Holz verstanden, das zur automatischen Beschickung von Hackgutanlagen mittels Förderschnecken mit Federblattaustragungen geeignet ist. Hackschnitzelkessel sind wirtschaftlich sinnvoll ab einem Energiebedarf von 30kW und eignen sich deshalb vorzugsweise für größere Gebäude. Hackgut mit Stückgrößen bis ca. 5 cm eignet sich für den Betrieb in unseren Hackgutheizungen. Hackschnitzel bestehen zu 100% aus Holz von unterschiedlicher Herkunft.



# Hackgutkessel von Biotech – sicher und effizient.

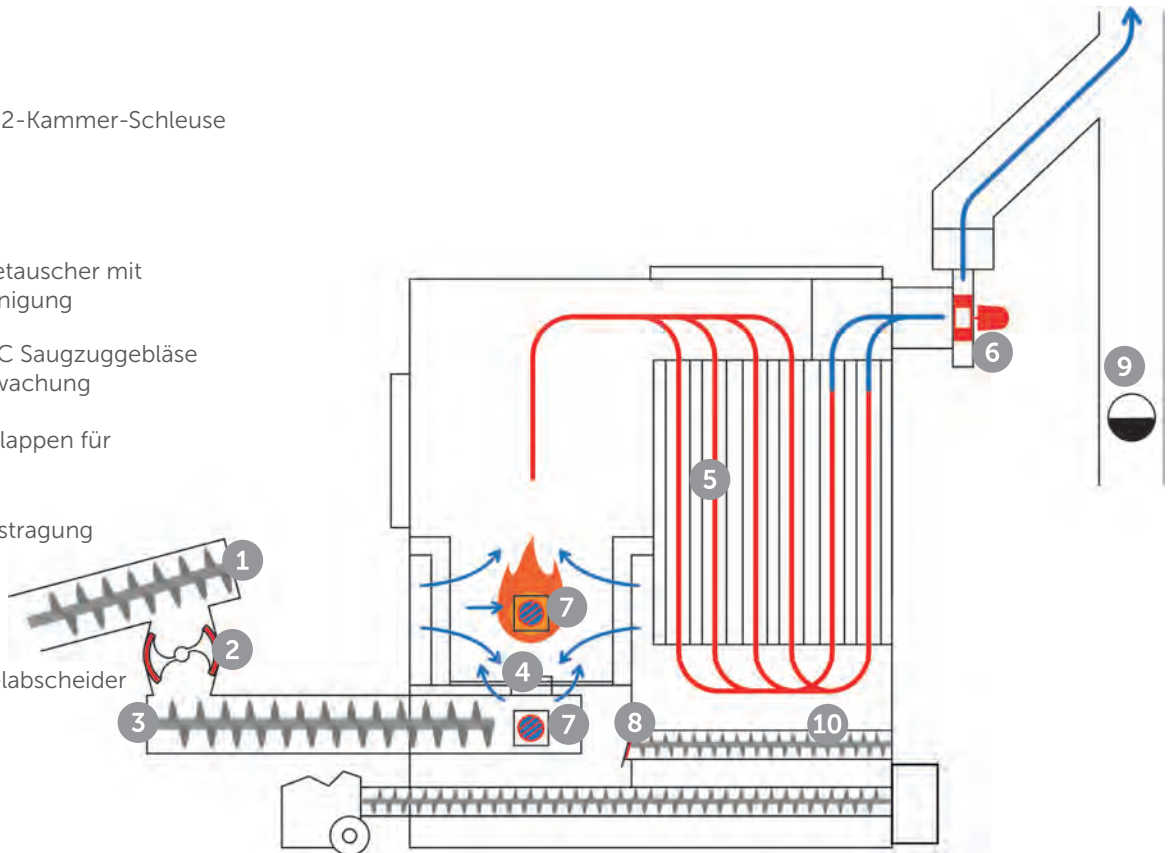


## WIR HABEN AN ALLES GEDACHT!

Damit Sie die Planung Ihres Hackgutkessels und dessen Lagersystem möglichst einfach und unkompliziert erledigen können, haben wir für Sie eine Reihe an Anleitungen und Hilfestellungen zusammengestellt.

Die umweltfreundlichen, nachhaltigen und kosteneffizienten Heizkessel von Biotech werden in den meisten europäischen Ländern gefördert!

- 1 Bunkeraustragung
- 2 Flächendichtende 2-Kammer-Schleuse
- 3 Stokerschnecke
- 4 Rostreinigung
- 5 optimierter Wärmetauscher mit automatischer Reinigung
- 6 Stromsparendes EC Saugzuggebläse mit Drehzahlüberwachung
- 7 Verbrennungsluftklappen für genaue Dosierung
- 8 2-Stufige Ascheaustragung
- 9 Kaminzugregler
- 10 Integrierter Partikelabscheider



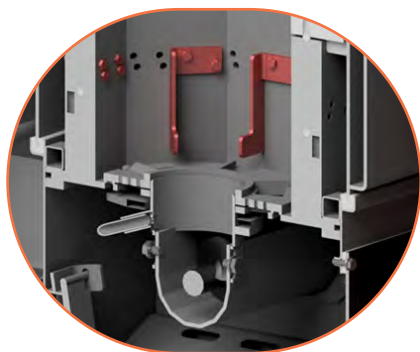
## EINFACHE BEDIENUNG

Über das 7" Touchscreen-Farbdisplay lässt sich die Heizung über die übersichtliche Darstellungen des effizienten Heizsystems intuitiv einstellen. Mit dem Smartphone oder Tablet können Sie auch von unterwegs den Kessel steuern.



# Der Hackgutkessel von Biotech

Die Verwendung von Hackschnitzeln eignet sich hervorragend für Mehrfamilienhäuser, Bauernhöfe und zur Beheizung von Mikronetzen. Die Raumaustragungsförderschnecke wird von einem Getriebemotor angetrieben. Dieser befindet gut zugänglich außerhalb des Bunkers im Heizraum. Die Förderschnecke treibt über ein Winkelgetriebe direkt das Bodenrührwerk mit Federblättern an. Das Hackgut fällt durch die Fallstufe mit Zellschleuse direkt in den Stokerschneckenkanal. Es ist keine thermische Ablaufsicherung notwendig.



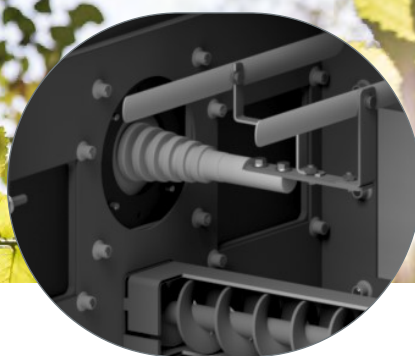
## 6 Selbstreinigender Brennrast

Mit der Unterschubfeuerung ist die Verbrennung von Hackgut unproblematisch möglich. Der auch im Betrieb bewegte Brennrast sorgt für ein stets gleichmäßiges Glutbett.



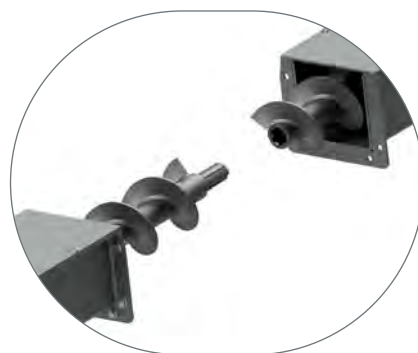
## 7" Touchscreen

Unsere Hackgutkessel sind standardmäßig mit einem 7" Farbtouchdisplay zu intuitiven Bedienung ausgestattet.



## 11 Partikelabscheider

Der Partikelabscheider sitzt mitten im Rauchgas, damit ein hoher Abscheidungsgrad erreicht wird. Die abgereinigten Partikel werden mit der Ascheschnecke ausgetragen.



## 10 Schnecken-Stecksystem

Die Bunkeraustragung ist mit einem Stecksystem mittels Kardanprofil individuell anpassbar.



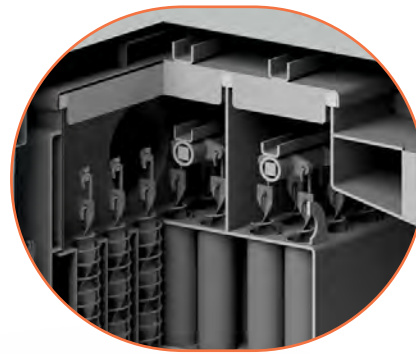
## Federblattrührwerk

Die Entleerung des Hackschnitzellagers ist durch das Rührwerk mit Federblättern optimal möglich. Der Transport von Hackgut ist damit einfacher denn je.

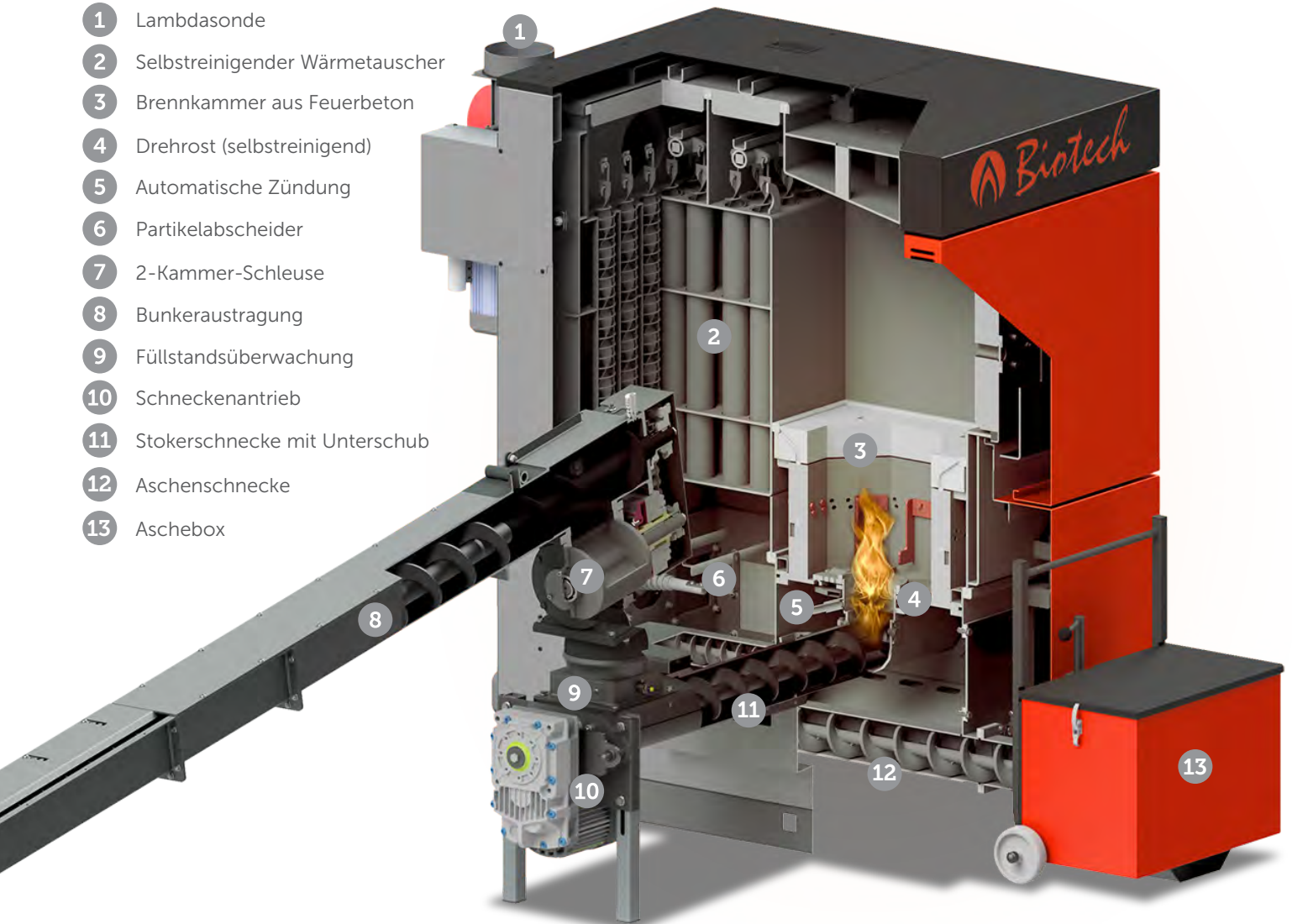


## 8 Selbstreinigender Wärmetauscher

Im selbstreinigenden Wärmetauscher wird das Heizungswasser durch die eingebauten Leitbleche durch den Kessel geleitet. Eine schnelle Verfügbarkeit des erwärmten Wassers ist dadurch gegeben.

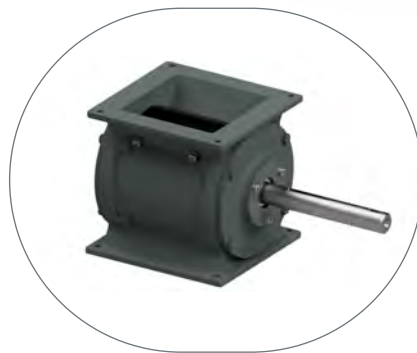


- 1 Lambdasonde
- 2 Selbstreinigender Wärmetauscher
- 3 Brennkammer aus Feuerbeton
- 4 Drehrost (selbstreinigend)
- 5 Automatische Zündung
- 6 Partikelabscheider
- 7 2-Kammer-Schleuse
- 8 Bunkeraustragung
- 9 Füllstandsüberwachung
- 10 Schneckenantrieb
- 11 Stokerschnecke mit Unterschub
- 12 Aschenschnecke
- 13 Aschebox



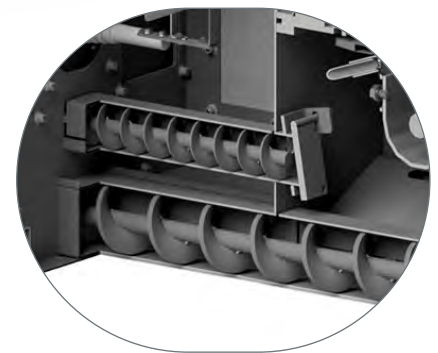
### 1 Lambdasonde

Durch die Lambdasonde und die Unterdruckdose wird das Glutbett des Heizkessels geregelt. Ein weiterer Überfüllschutz des Brenners ist nicht nötig.



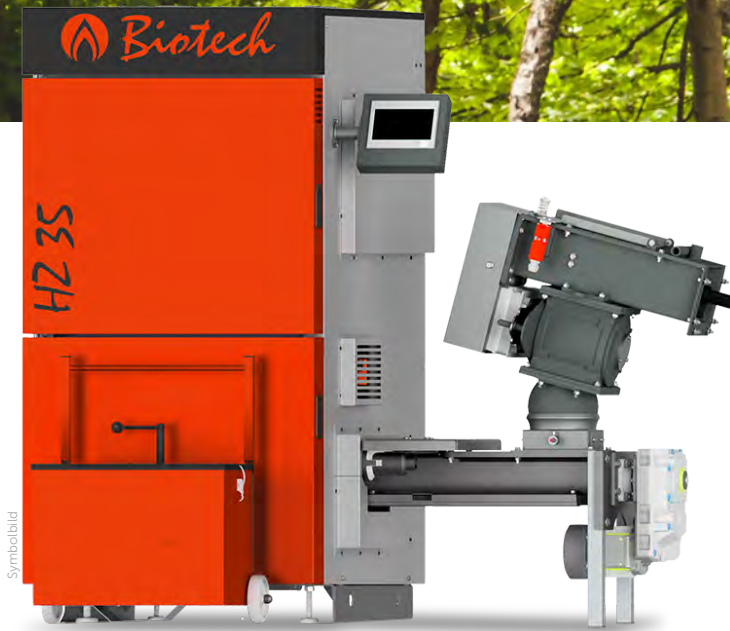
### 2 2-Kammer-Schleuse

Mit der flächendichtenden 2-Kammer-Schleuse werden eventuell die zu langen Holzstücke problemlos zurecht geschnitten.



### 3 Aschenschnecke

Die 2-Stufige, dichte Aschenschnecke befördert die Rostasche sauber und zuverlässig in die dafür vorgesehene Aschebox.

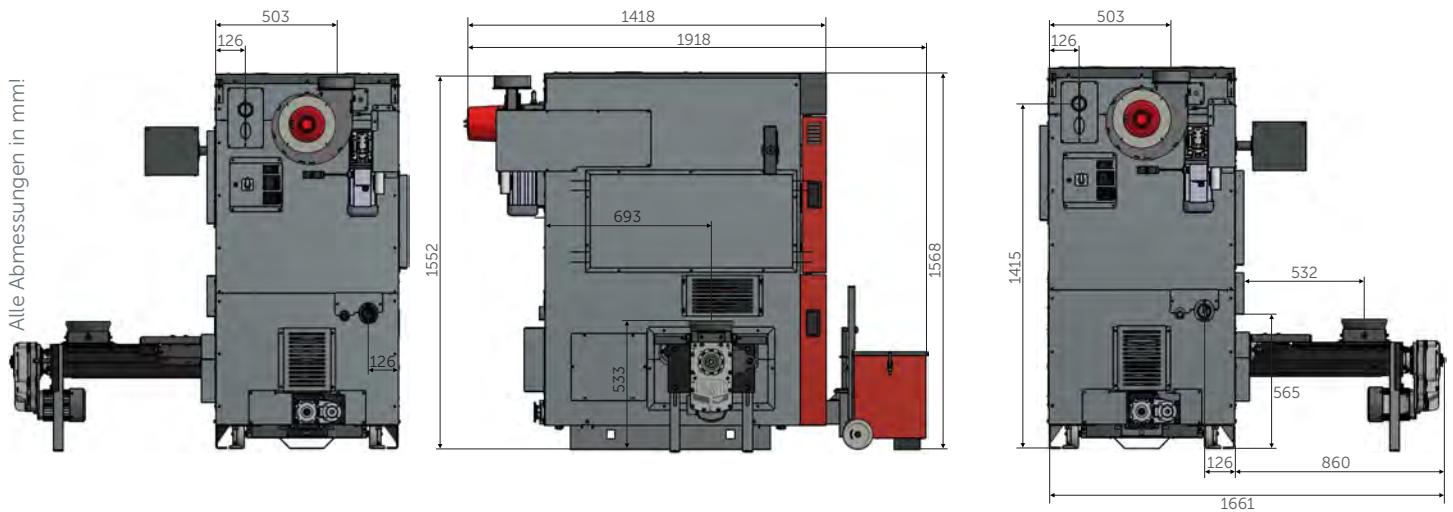


Symbobild

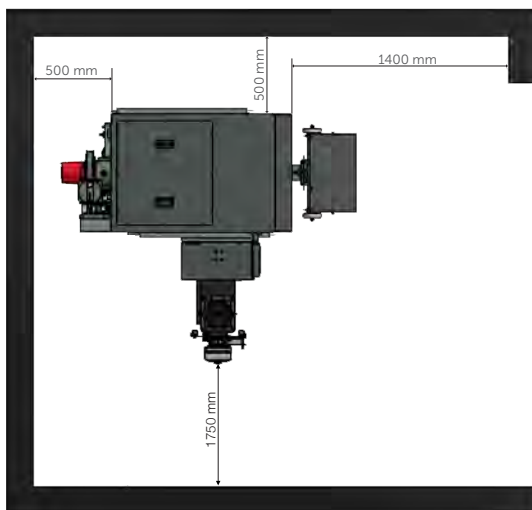
# HZ35-E HZ40-E HZ50-E

Kessel-Typ	HZ35-E	HZ40-E	HZ50-E
Leistung (kW)	35	40	49,9
Breite (mm)	1661	1661	1661
Tiefe inkl. Aschebox (mm) <sup>1</sup>	1918	1918	1918
Höhe Kessel (mm)	1568	1568	1568
Gesamtgewicht (kg)	860	860	860

1) exkl. Stellfüße, Einstellbereich 15 - 35 mm



Alle Abmessungen in mm!

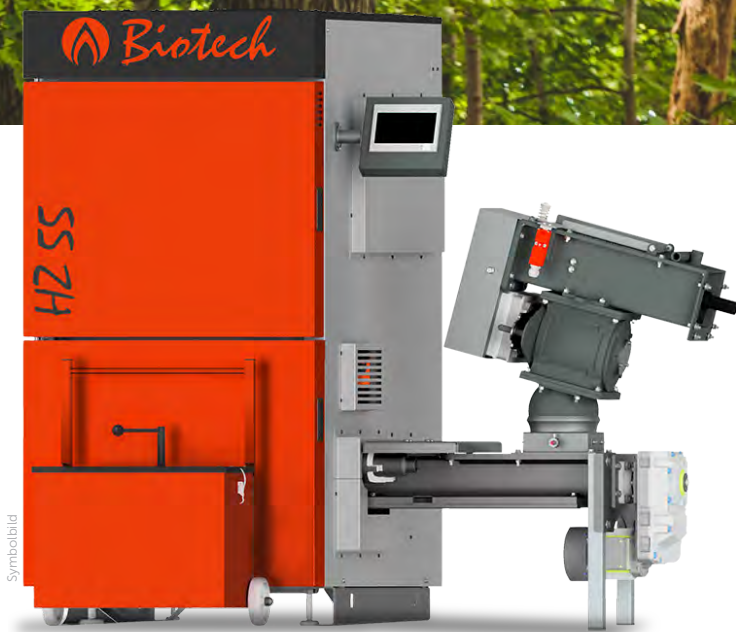


Bei der Planung Ihrer neuen Heizanlage sind wir gerne für Sie da und entwickeln mit ihnen intelligente Lösungen.

## AUSFÜHRUNG BESTEHEND AUS

- ✓ Kesselkörper mit effizienter Isolierung
- ✓ Automatische Zündeinheit für Hackgut
- ✓ Ascheausräumung mit großzügig dimensionierter Aschebox
- ✓ Lambdasonde, Temperaturfühler und Unterdruckmessung für optimale Verbrennung
- ✓ Brennsystem mit Drehrost
- ✓ 2-Kammer-Schleuse
- ✓ 7" Touchscreen mit intuitiver und übersichtlich gestalteter Menüführung
- ✓ Ansteuerung einer mischergesteuerten Rücklaufanhebung, inkl. Fühler
- ✓ Kontakt für externe Anforderung
- ✓ Netzwerkzugriff und Fernzugriff möglich
- ✓ Mehrzug-Röhrenwärmetauscher aus Spezialstahl

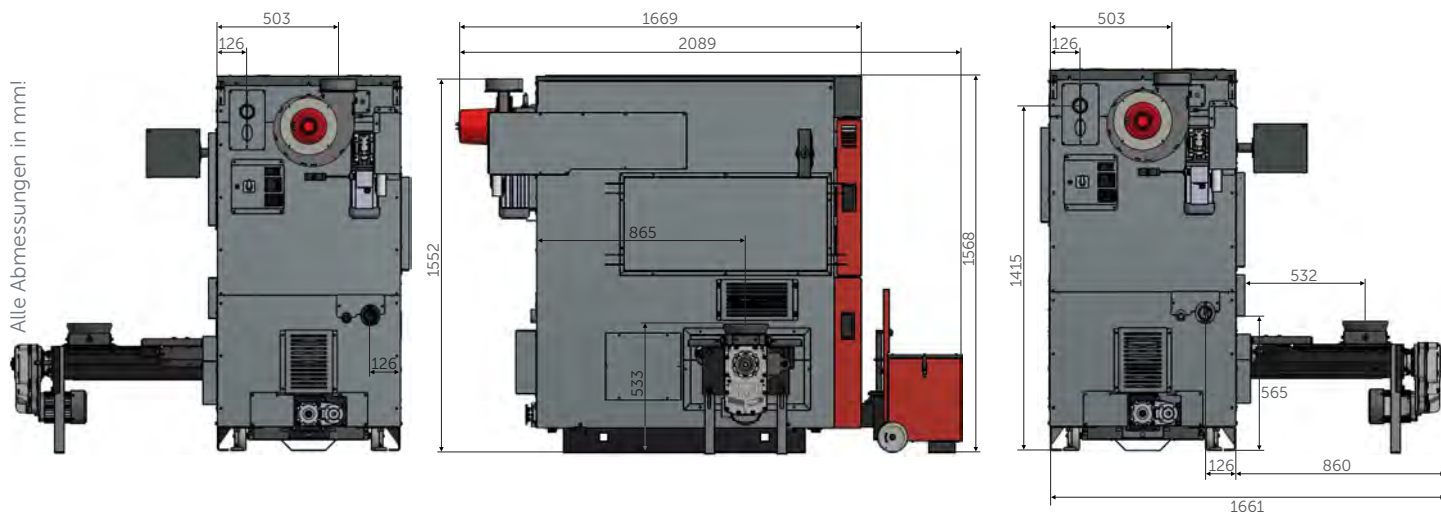




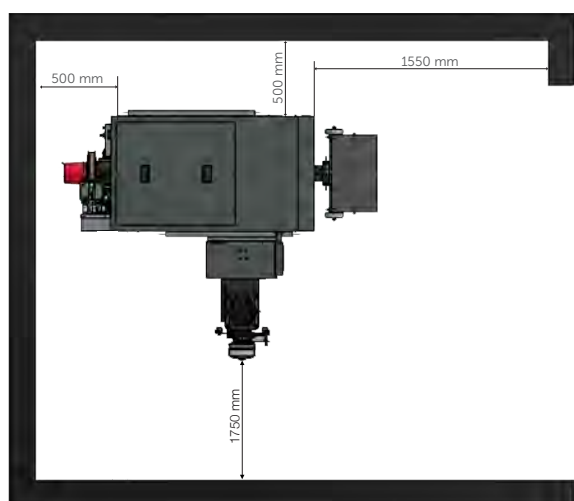
# HZ55-E

Kessel-Typ	HZ55-E
Leistung (kW)	53,3
Breite (mm)	1661
Tiefe inkl. Aschebox (mm)	2089
Höhe Kessel (mm) <sup>1)</sup>	1568
Gesamtgewicht (kg)	1000

1) exkl. Stellfüße, Einstellbereich 15 - 35 mm



Alle Abmessungen in mm!



Bei der Planung Ihrer neuen Heizanlage sind wir gerne für Sie da und entwickeln mit ihnen intelligente Lösungen.

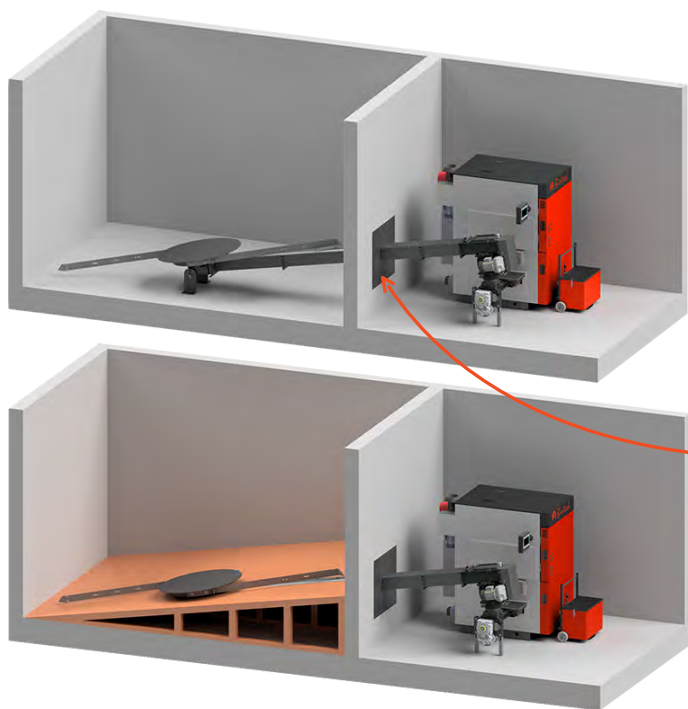
## AUSFÜHRUNG BESTEHEND AUS

- ✓ Kesselkörper mit effizienter Isolierung
- ✓ Automatische Zündeinheit für Hackgut
- ✓ Ascheabfuhrung mit großzügig dimensionierter Aschebox
- ✓ Lambdasonde, Temperaturfühler und Unterdruckmessung für optimale Verbrennung
- ✓ Brennsystem mit Drehrost
- ✓ 2-Kammer-Schleuse
- ✓ 7" Touchscreen mit intuitiver und übersichtlich gestalteter Menüführung
- ✓ Ansteuerung einer mischergesteuerten Rücklaufanhebung, inkl. Fühler
- ✓ Kontakt für externe Anforderung
- ✓ Netzwerkzugriff und Fernzugriff möglich
- ✓ Mehrzug-Röhrenwärmetauscher aus Spezialstahl



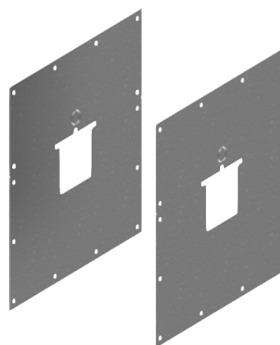
# Lagersysteme

Hackschnitzellager können überall integriert werden. Voraussetzung dafür ist genügend Platz und die Möglichkeit einer Wand- oder Bodendurchführung. Unsere Hackgutheizungen eignen sich insbesondere für größere Gebäude oder Wärmeverbundnetze.



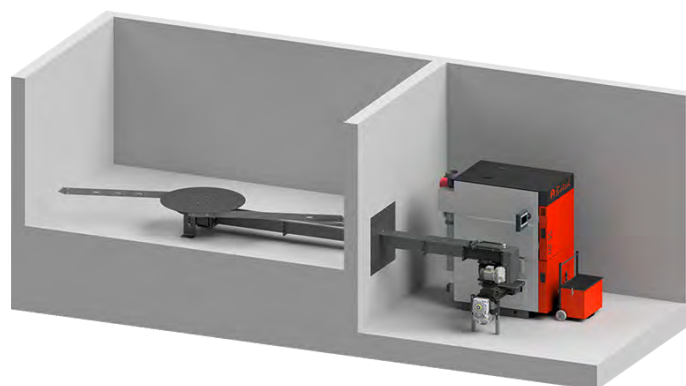
## Lagerraum mit/ohne Schrägboden

Je nach Ihren Gegebenheiten ist es möglich ein Lagerraum mit oder ohne einen Schrägboden zu errichten. Der Schrägboden ermöglicht ein beinahe vollständiges Leeren des Lagerraumes.



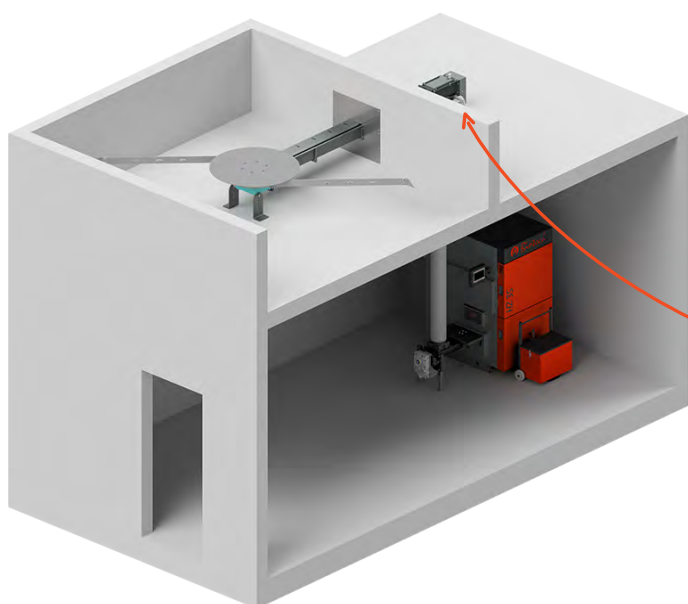
### Wanddurchführung

Um den Stokerkanal vom Lagerraum bis zum Heizkessel zu führen, braucht es in der Regel eine spezielle Wanddurchführung.



## Waagrechte Austragung

Eine waagrechte Schneckenaustragung ist die einfachste Variante der Raumaustragung. Sie ermöglicht ein fast vollständiges Entleeren des Lagers.



## Lagerraum mit Fallschacht

Befindet sich Ihr Lagerraum über dem Heizraum, fällt das Hackgut durch einen Fallschacht nach unten zum Kessel und wird von der Stokerschnecke in den Brennraum transportiert.

Fallschacht

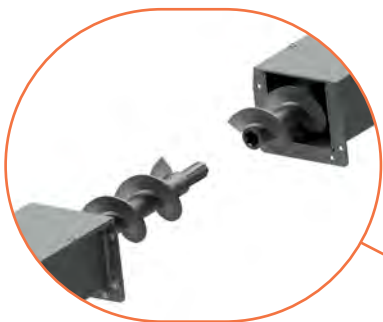






## Passende Lösungen für jeden Heizraum

Ob im Keller, auf dem Dachboden oder im Erdgeschoss, wir stellen uns Herausforderungen! Lassen Sie sich vor Ort von einem unserer Fachleute beraten und entwickeln Sie mit uns kompetente Lösungen für Ihre Hackschnitzelheizung.



### Schnecken-Stecksystem

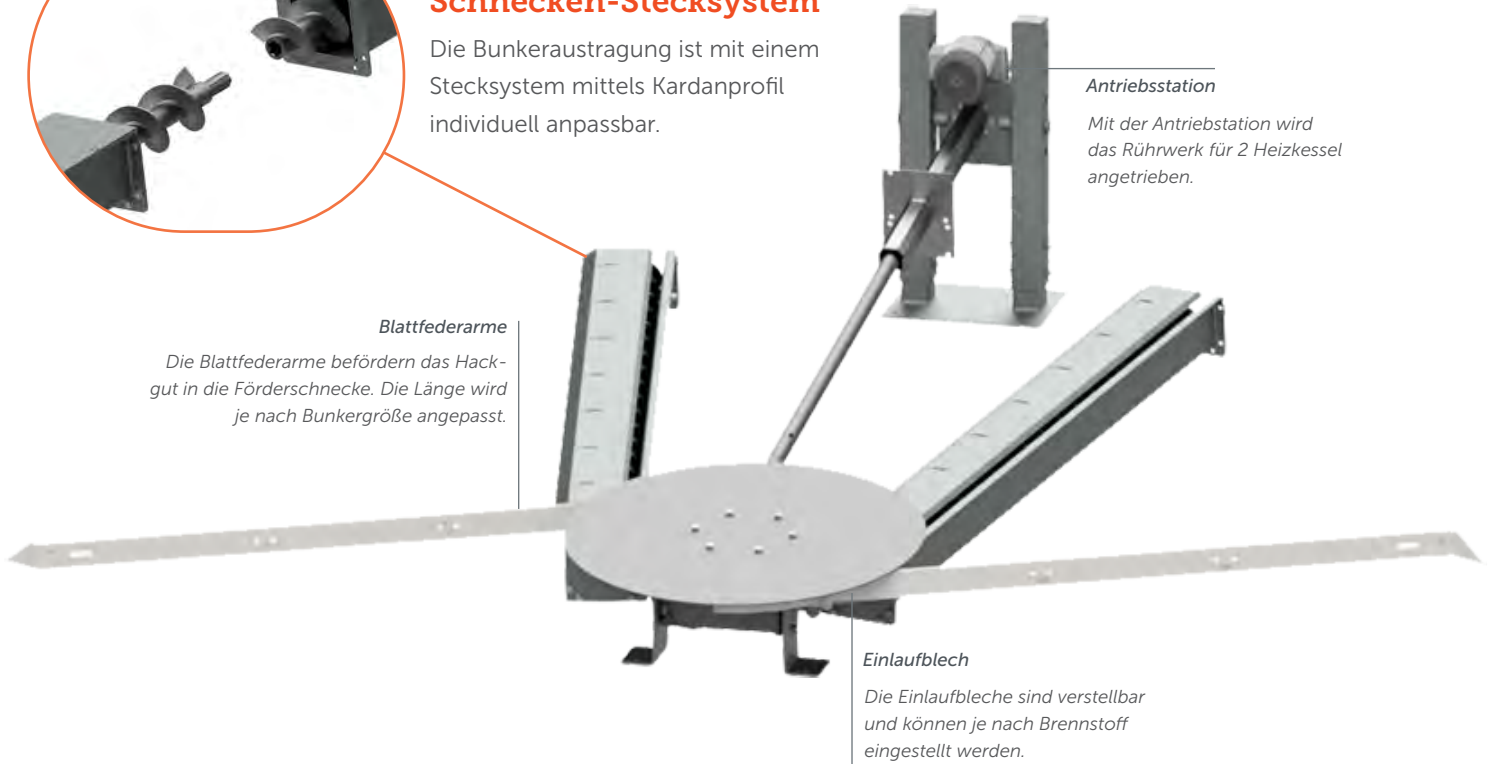
Die Bunkeraustragung ist mit einem Stecksystem mittels Kardanprofil individuell anpassbar.

#### Antriebsstation

Mit der Antriebsstation wird das Rührwerk für 2 Heizkessel angetrieben.

#### Blattfederarme

Die Blattfederarme befördern das Hackgut in die Förderschnecke. Die Länge wird je nach Bunkergröße angepasst.



#### Einlaufblech

Die Einlaufbleche sind verstellbar und können je nach Brennstoff eingestellt werden.

### Federblattrührwerk

Das Federblattrührwerk eignet sich hervorragend für die Austragung der Hackchnitzel. Es ist auf verschiedenste Art und Weise einsetzbar und ist für so gut wie jeden Lagerraum geeignet. Bei besonders großen Räumen können auch zwei Austragungssysteme kombiniert werden.

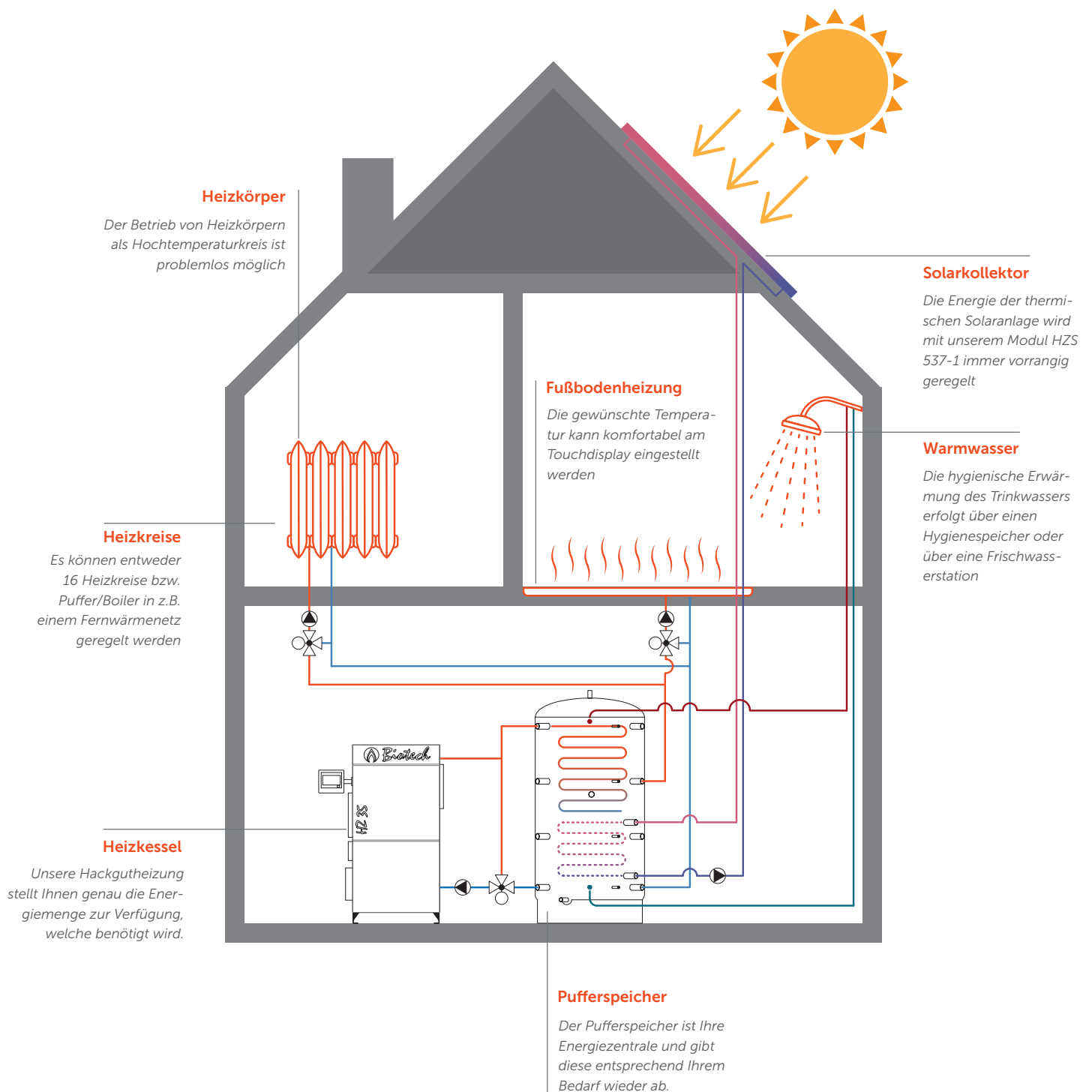




# Ein echter Allrounder

Mit Anbindung an einen Pufferspeicher können Sie die von der Hackguttheizung produzierte Energie speichern und bei Bedarf wird sie dann von dort abgegeben. Über das an ihrem Kessel angebrachte übersichtlich gestaltete Touchscreen-Farbdisplay können Sie die gewünschten Temperaturen bequem einstellen, und diese dann z.B. per Fernzugriff abrufen. Es besteht ebenfalls die Möglichkeit eine thermische Solaranlage einzubinden, die in

den Sommermonaten das benötigte Warmwasser produziert und in der Übergangszeit die Hackschnitzelheizung unterstützt. Das Warmwasser wird über einen Schichtspeicher mit integriertem Edelstahlrohr oder über eine Frischwasserstation zu jeder Zeit hygienisch erwärmt. Eine optionale Zirkulationssteuerung sorgt bei langen Zuleitungen für sofort zur Verfügung stehendem Warmwasser.





# Technische Daten

Einzelne Werte basieren auf der Normtypenprüfung. Diese können in der Praxis abweichen.

Anlagentyp	HZ 35-E	HZ 40-E	HZ 50-E	HZ 55-E
Kesselklasse	5	5	5	5
Nennwärmeleistung (kW)	35	40	49,9	53,3
Wirkungsgrad Volllast (%)	91	91,2	93,6	93,6
Wirkungsgrad Teillast (%)	91,4	94,5	95,6	95,6
Max. Kesseltemperatur (°C)	90	90	90	90
Zulässiger Betriebsdruck (bar)	3	3	3	3
CE Kennzeichnung gem. Niederspannungsrichtlinie	CE	CE	CE	CE
Energieeffizienzklasse	A+	A+	A+	A+
<b>Abmessungen</b>				
Breite Kessel (mm)	1661	1661	1661	1661
Tiefe Kessel (mm)	1498	1498	1498	1669
Tiefe inkl. Aschebox (mm)	1918	1918	1918	2089
Höhe Kessel (mm) <sup>1</sup>	1568	1568	1568	1568
Höhe Rauchrohranschluss (mm) <sup>1</sup>	1552	1552	1552	1552
Höhe Vorlauf (mm) <sup>1</sup>	1415	1415	1415	1415
Höhe Rücklauf (mm) <sup>1</sup>	565	565	565	565
Rauchrohranschlussdurchmesser (mm)	150	150	150	150
Gesamtgewicht (kg)	860	860	860	1000
Wasserinhalt (l)	150	150	150	175
Aschelade Volumen (l)	50	50	50	50
Mindestraumhöhe (mm)	2100	2100	2100	2300
<b>Anschlüsse</b>				
Vorlauf (Zoll)	1 1/2	1 1/2	1 1/2	1 1/2
Rücklauf (Zoll)	1 1/2	1 1/2	1 1/2	1 1/2
Kesselentleerung (Zoll)	1/2	1/2	1/2	1/2
<b>Heizwasserseitiger Durchflusswiderstand</b>				
ΔT= 20 K (mbar)	2,5	2,5	2,3	2,3
ΔT= 10 K (mbar)	6,7	6,7	8,2	8,2
<b>Abgaswerte</b>				
Abgastemperatur bei Volllast (°C)	130	130	130	125
Abgastemperatur bei Teillast (°C)	85	85	85	90
Abgasmassestrom bei Volllast (g/s)	27	27	27	32
Abgasmassestrom bei Teillast (g/s)	11,5	11,5	11,5	13,5
CO <sub>2</sub> bei Volllast (Vol%)	12	12	12	12
CO <sub>2</sub> bei Teillast (Vol%)	9	9	9	9
Notwendiger Kaminzug bei Volllast (Pa) <sup>2</sup>	8	8	8	8
Notwendiger Kaminzug bei Teillast (Pa)	4	4	4	4
<b>Elektrische Leistungsaufnahme</b>				
Elektrische Aufnahme	400 VAC, 50 Hz, 16A, max. 3000W			
Standby (W)	4,9	4,9	4,9	4,9
Stromverbrauch bei Volllast in % bei Volllastleistung	0,2	0,2	0,2	0,2
Stromverbrauch bei Teillast in % bei Teillastleistung	0,3	0,3	0,3	0,3
<b>Mindestabstand Mauerwerk</b>				
Links zum Mauerwerk, Anschluss Stoker links (mm) <sup>3</sup>	1750	1750	1750	1750
Rechts zum Mauerwerk, Anschluss Stoker links (mm) <sup>3</sup>	500	500	500	500
Links zum Mauerwerk, bei Anschluss Stoker rechts (mm) <sup>3</sup>	500	500	500	500
Rechts zum Mauerwerk, bei Anschluss Stoker rechts (mm) <sup>3</sup>	1750	1750	1750	1750
Nach vorne, bei Anschluss Aschebox / Box vorne (mm)	1400	1400	1400	1550
Nach vorne, bei Anschluss Aschebox / Box hinten (mm)	1100	1100	1100	1250
Nach hinten, bei Anschluss Aschebox / Box vorne (mm)	500	500	500	500
Nach hinten, bei Anschluss Aschebox / Box hinten (mm)	1400	1400	1400	1550
<b>Einbringmaße</b>				
Mindestens (mm)	825	825	825	825

1) exkl. Stellfüße, Einstellbereich bis 35 mm

2) ab 10 Pa ist ein geeigneter Zugbegrenzer unterhalb des Feuerungsanschlusses einzusetzen

3) von vorne gesehen

# Natürlich & nachhaltig heizen

mit Pellets-, Stückgut- und Hackgutheizungen von Biotech.

Biotech Energietechnik GmbH  
Plainfelder Straße 3  
A-5303 Thalgau, Austria  
T +43 6235 50 210-0  
F +43 6235 50 210-555  
office@biotech-heizung.com  
[www.biotech-heizung.com](http://www.biotech-heizung.com)

Deutschland | Mitte  
Roter Weg 29  
D-36163 Poppenhausen  
T +49 151 587 262 72  
F +43 6235 50 210-555  
office@biotech-heizung.com  
[www.biotech-heizung.com](http://www.biotech-heizung.com)

Deutschland | Süd  
Nessensohn GmbH  
Steigacker 6  
D-88454 Hochdorf  
T +49 7355 933 89-0  
F +49 7355 933 89-99  
info@biotech-energie.com  
[www.biotech-energie.com](http://www.biotech-energie.com)



Ihr Heizungsfachmann berät Sie gerne: