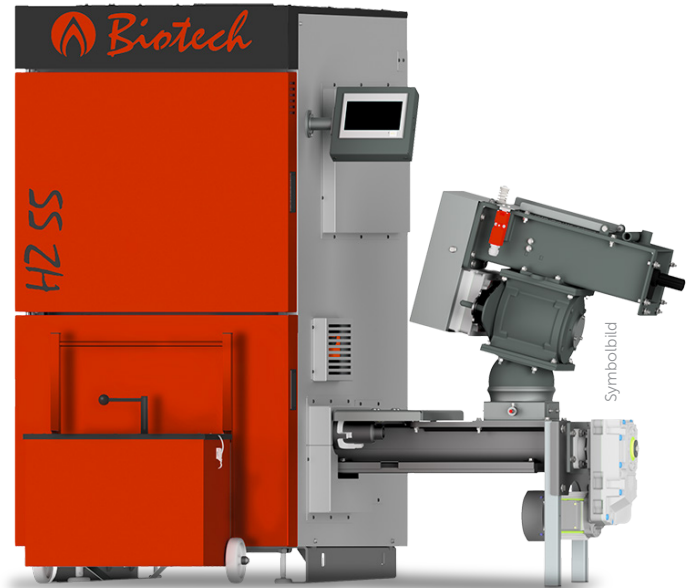




## Hackgutkessel HZ 55-E

Leistungsbereich: 13,0 – 53,3 kW  
Elektrischer Anschluss: 400 VAC / 50 Hz, 16 A

- ✓ Automatische Zündeinheit für Hackgut
- ✓ Ascheaustragung mit großzügig dimensionierter Aschebox
- ✓ Lambdasonde, Temperaturfühler und Unterdruckmessung
- ✓ Brennsystem mit Drehrost
- ✓ Zellradschleuse
- ✓ 7" Touchscreen mit einfacher, übersichtlich gestalteter Menüführung
- ✓ Kontakt für externe Anforderung
- ✓ Netzwerk- und Fernzugriff möglich
- ✓ Mehrzug-Röhrenwärmetauscher aus Spezialstahlblech
- ✓ Montage- & Bedienungsanleitung



### BESONDERHEITEN

- ✓ Programm für Pufferladung standardmäßig enthalten
- ✓ Stokeranschluss seitlich links oder rechts wählbar
- ✓ Normhackgut lt. EN 14961-1, P16A/B - P45A/M35, A1.0
- ✓ Abgasrezirkulation optional
- ✓ Keine thermische Ablaufsicherung notwendig
- ✓ individuelle Raumaustragung
- ✓ Automatische Ascheaustragung

### HINWEIS:

- ! Pufferspeicher erforderlich, bezüglich Auslegung Puffergröße (l/kW) - siehe allgemeine Hinweise in der Planungsmappe
- ! Internetanschluss im Heizraum empfohlen
- ! Rücklaufanhebung erforderlich



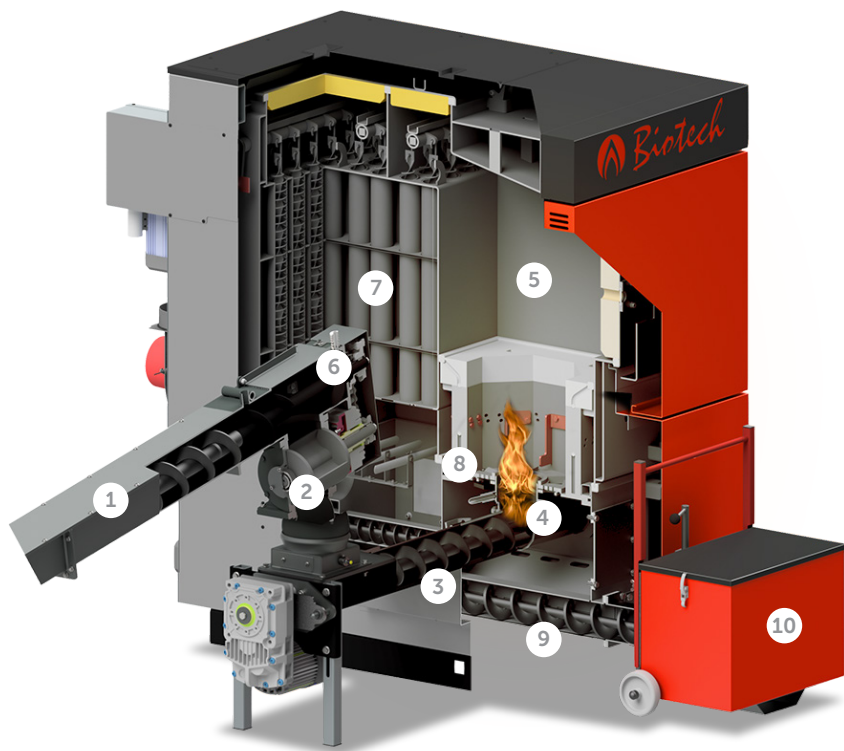
*Integrierter  
Partikelabscheider*



*Vollautomatische Wärmeflächen-  
und Rostreinigung*



*Große Zugangstür zum  
Brennraum*



- 1 Bunkeraustragung
- 2 Zellenradschleuse
- 3 Stokerschnecke mit Unterschub
- 4 Drehrost selbstreinigend
- 5 Brennkammer aus Feuerbeton
- 6 Lambdasonde
- 7 Selbstreinigender Wärmetauscher
- 8 Automatische Zündung
- 9 Aschenschnecke
- 10 Aschebox

ANLAGENTYPE	HZ 55-E
Kesselklasse	5
Nennwärmeleistung (kW)	53,3
Wirkungsgrad Volllast (%)	93,6
Wirkungsgrad Teillast (%)	95,6
Max. Kesseltemperatur (°C)	90
Zulässiger Betriebsdruck (bar)	3
CE Kennzeichnung gem. Niederspannungsrichtlinie	CE
Energieeffizienzklasse	A+

ABMESSUNGEN	
Breite Kessel (mm)	1661
Tiefe Kessel (mm)	1669
Tiefe gesamt (mm)	2089
Höhe Kessel (mm) <sup>1</sup>	1568
Höhe Rauchrohranschluss (mm) <sup>1</sup>	1552
Höhe Vorlauf (mm) <sup>1</sup>	1415
Höhe Rücklauf (mm) <sup>1</sup>	565
Rauchrohranschluss Durchmesser (mm)	150
Gesamtgewicht (kg)	1000
Wasserinhalt (l)	175
Aschelade Volumen (l)	50

ANSCHLÜSSE	
Vorlauf (Zoll)	1 ½
Rücklauf (Zoll)	1 ½
Kesselentleerung	½

HEIZWASSESEITIGER DURCHFLUSSWIDERSTAND	
ΔT= 20 K (mbar)	2,3
ΔT= 10 K (mbar)	8,2

ABGASWERTE	
Abgastemperatur Volllast (°C)	125
Abgastemperatur Teillast (°C)	90
Abgasmassestrom Volllast (g/s)	32
Abgasmassestrom Teillast (g/s)	13,5
CO2 bei Volllast (Vol%)	12
CO2 bei Teillast (Vol%)	9
Notweniger Kaminzug bei Volllast (Pa) <sup>2</sup>	8
Notwendiger Kaminzug bei Teillast (Pa)	4

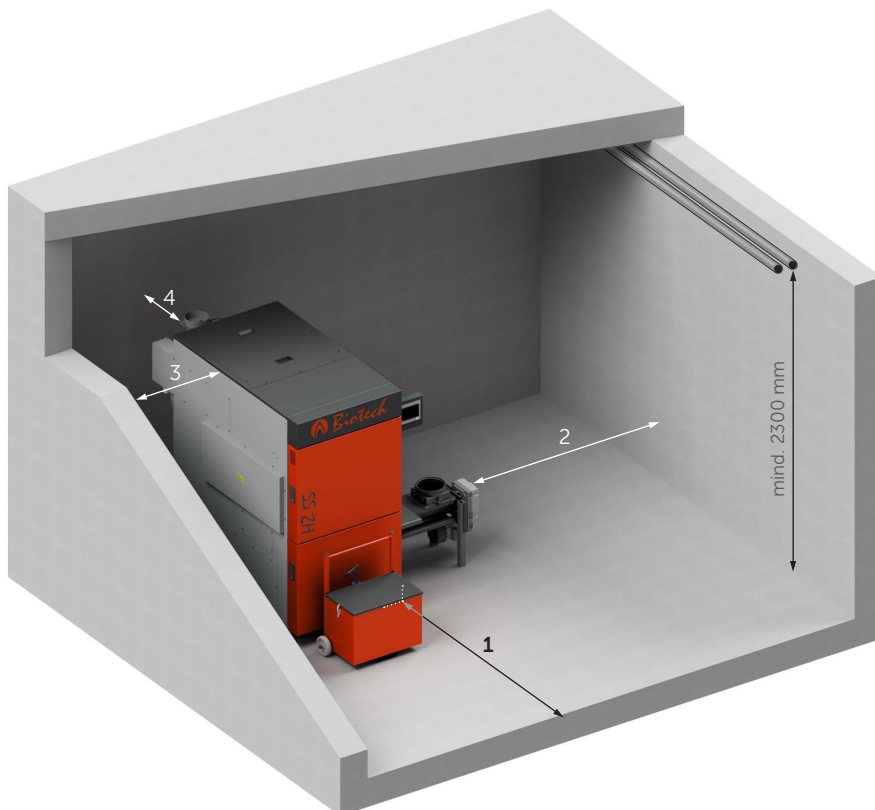
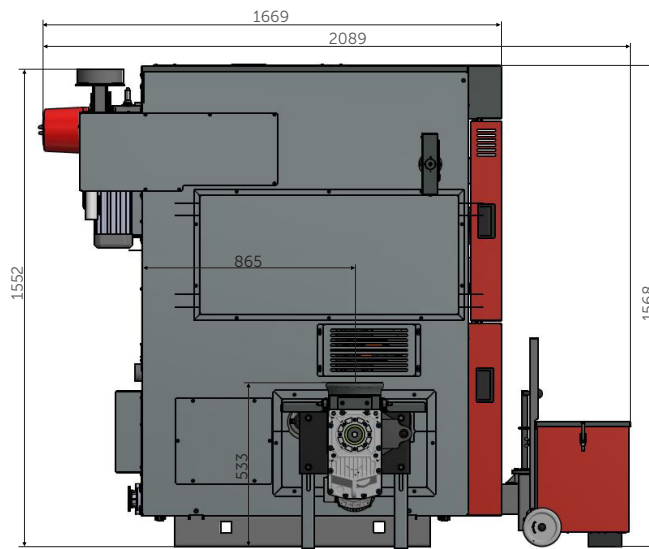
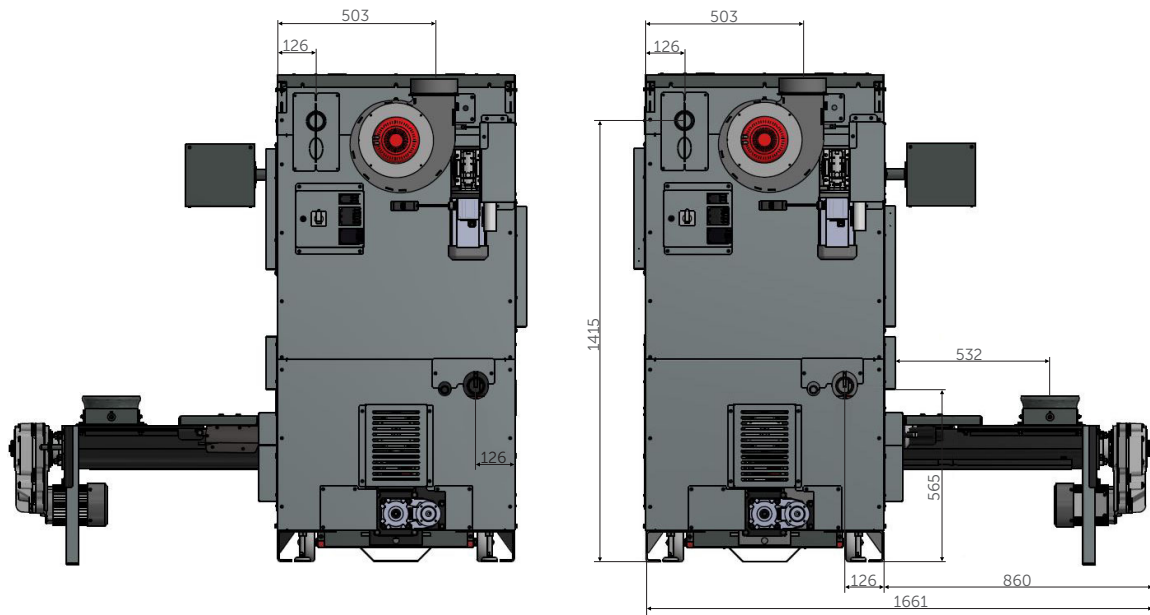
ELEKTRISCHE LEISTUNGS-AUFNAHME	
400 VAC, 50 Hz, 16A, max. 3000W	
Standby (W)	4,9
Stromverbrauch bei Volllast in % der Volllastleistung	0,2
Stromverbrauch bei Teillast in % der Teillastleistung	0,3

MINDESTABSTAND MAUERWERK	
Links zum Mauerwerk, Anschluss Stoker links (mm) <sup>3</sup>	1750
Rechts zum Mauerwerk, Anschluss Stoker links (mm) <sup>3</sup>	500
Links zum Mauerwerk, Anschluss Stoker rechts (mm) <sup>3</sup>	500
Rechts zum Mauerwerk, Anschluss Stoker rechts (mm) <sup>3</sup>	1750
Nach vorne, bei Anschluss Aschebox / Box vorne (mm)	1550
Nach vorne, bei Anschluss Aschebox / Box hinten (mm)	1250
Nach hinten, bei Anschluss Aschebox / Box vorne (mm)	500
Nach hinten, bei Anschluss Aschebox / Box hinten (mm)	1550
Mindestraumhöhe (mm)	2300

EINBRINGMASSE	
Mindestens (mm)	825

- 1) *exkl. Stellfüße, Einstellbereich 15-35 mm*
- 2) *ab 10 Pa ist ein geeigneter Zugbegrenzer unterhalb des Feuerungsanschlusses einzusetzen*
- 3) *von vorne gesehen*

Alle Abmessungen in mm!



Hackgutkessel  
**HZ 55-E**

Mindestabstände Mauerwerk

1 : 1550 mm	3 : 500 mm
2 : 1750 mm	4 : 500 mm